

INSTRUKCJA OBSŁUGI PODWÓJNY ŁĄCZNIK PRZEKAŹNIKOWY FGS221 v1.1.

Zdalnie sterowany Podwójny Łącznik Przekątnikowy systemu FIBARO jest przeznaczony do pracy w puszcze łącznika ściennego lub tam gdzie istnieje potrzeba wysterylizacji dowolnych dwóch odbiorników o mocy nie przekraczającej 1,5kW.

Możliwe jest także wysłanie sygnału do dowolnego systemu jaki chcemy zintegrować z systemem Fibaro.

Dane techniczne:

Napięcie zasilania	110 - 230 V ±10% 50/60Hz
Maksymalny prąd obciążenia dla pojedynczego wyjścia AC	8A / 230V 50/60Hz
Maksymalny prąd obciążenia dla pojedynczego wyjścia DC	8A / 30V
Moc obwodów wyjściowych (dla obciążenia rezystancyjnego)	2 x 1,5 kW
Zgodne z normami UE	EN 55015 (zakłócenia) EN 60669-2-1 (bezpieczeństwo użytkownika)
Ograniczenie temperatury	105 °C
Temperatura pracy	0 - 40 °C
Do montażu w puszkach	Ø ≥ 50mm
Protokół radiowy	Z-Wave
Częstotliwość radiowa	868 MHz
Zasięg	do 50m w terenie otwartym do 30m w budynkach (w zależności od materiałów budowlanych)
Wymiary (wys. x szer. x gł.)	15 x 42 x 38 mm

*W przypadku obciążenia innego niż rezystancyjne należy zwrócić uwagę na wartość współczynnika cosφ i w razie potrzeby zastosować obciążenie mniejsze niż znamionowe.

Informacje techniczne

- Sterowanie za pomocą urządzeń systemu FIBARO, bądź dowolnego kontrolera Z-Wave.
- Sterowanie mikroprocesorowe.
- Elementy wykonawcze: przekaźniki.
- Urządzenie współpracuje z przyciskami mono-stabilnymi oraz bistabilnymi.



NIEBEZPIECZEŃSTWO
Niebezpieczeństwo śmiertelnego porażenia prądem elektrycznym! Wszelkie prace związane z montażem urządzenia może wykonywać tylko wykwalifikowany elektryk z uprawnieniami. Należy przestrzegać przepisów krajowych.



NIEBEZPIECZEŃSTWO
Zagrożenie życia spowodowane prądem elektrycznym. Wszelkie prace mające na celu zmianę konfiguracji połączeń bądź zmianę obciążenia należy zawsze wykonywać przy odłączonym napięciu zasilania w urządzeniu przez wyłączony wcześniej bezpiecznik.



Wskazówki

- Nie podłączać do urządzenia obciążenia większego niż zalecane.
- Podłączać tylko zgodnie ze schematem zamieszczonym w instrukcji. Błędne podłączenie może spowodować zagrożenie.

I Ogólne informacje o systemie Fibaro:

FIBARO jest systemem automatyki domowej nie wymagającym dodatkowego okablowania, opartym o technologię Z-Wave. FIBARO zapewnia szereg korzyści w porównaniu do podobnych systemów. W ogólności systemy radiowe tworzą bezpośrednie połączenie pomiędzy odbiornikiem i nadajnikiem. Sygnał radiowy jest tłumiony przez wszystkie przeszkody wzdłuż jego ścieżki (w mieszkaniu ściany, meble itp.) w najgorszym przypadku system radiowy przestanie pełnić swoje funkcje. Zaletą systemu FIBARO jest fakt, że urządzenia oprócz tego, że są odbiornikiem i nadajnikiem sygnału stanowią także "powielacz" sygnału. Jeżeli bezpośrednia ścieżka połączenia pomiędzy nadajnikiem, a odbiornikiem nie może być ustanowiona, połączenie może zostać zrealizowane dzięki wykorzystaniu innych pośredniczących w transmisji urządzeń.

FIBARO jest dwukierunkowym systemem bezprzewodowym. Oznacza to, że sygnał jest nie tylko wysyłany do odbiorników ale dodatkowo odbiorniki wysyłają potwierdzenie jego odebrania. Tym samym potwierdzają swój stan dzięki czemu możemy stwierdzić czy urządzenie faktycznie zostało włączone. Bezpieczeństwo transmisji systemu FIBARO jest porównywalne z systemami przewodowymi.

FIBARO pracuje w bezpłatnym paśmie do transmisji danych na częstotliwości 868MHz. Każda sieć FIBARO posiada własny unikalny numer identyfikujący sieć (home ID). Dlatego istnieje możliwość współdziałania dwóch bądź więcej niezależnych systemów w jednym budynku bez żadnych kolizji.

Choć technologia Z-Wave jest nowa, podobnie jak Wi-Fi stała się oficjalnie obowiązującym standardem. Wielu producentów z różnych dziedzin oferuje rozwiązania bazujące na technologii Z-Wave i są one wzajemnie kompatybilne. To powoduje, że system jest przyszłościowy i będzie pozwalał na dalszy rozwój. Więcej informacji można znaleźć na stronie www.fibaro.com.

FIBARO tworzy dynamiczną strukturę sieci. Od momentu włączenia, położenie poszczególnych urządzeń systemu FIBARO jest uaktualniane automatycznie, w czasie rzeczywistym przez potwierdzenie stanów w pracującej sieci „mesh”.

Dopuszczkowy podwójny łącznik przekątnikowy będzie w dalszej części nazywany Łącznikiem Fibaro. Za jego pomocą można włączać i wyłączać podłączone do jego zacisków urządzenia za pośrednictwem fal radiowych, kontrolerów i podłączonego bezpośrednio do Łącznika Fibaro przycisku.

II Montaż Łącznika Fibaro

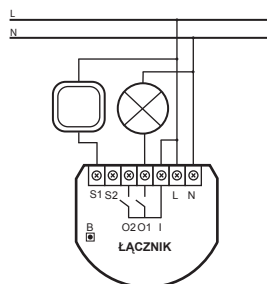


Zagrożenie życia spowodowane prądem elektrycznym.

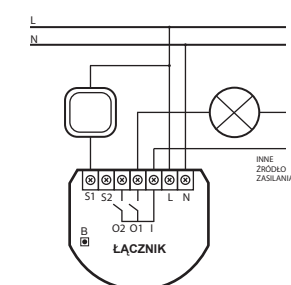
1. Przed przystąpieniem do montażu upewnić się, że napięcie sieciowe jest odłączone.
2. Podłączyć Łącznik Fibaro wg schematu.
3. Umieścić Łącznik Fibaro w puszcze elektrycznej.
4. Ułożyć antenę (wskazówki znajdują się poniżej schematów)

Rys.1 Schemat elektryczny podłączenia Łącznika Fibaro.

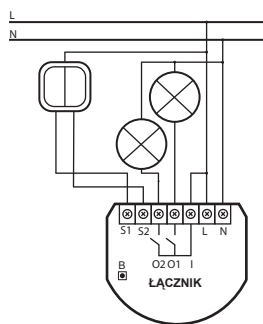
łącznik pojedynczy



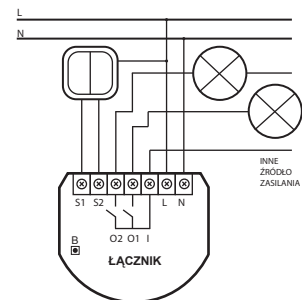
łącznik pojedynczy
opcja z alternatywnym zasilaniem odbiornika



łącznik podwójny



łącznik podwójny
opcja z alternatywnym zasilaniem odbiornika



OBJAŚNIENIA DO SCHEMATU:

N - przewód neutralny
L - przewód fazowy
I - zacisk wejściowy zasilania odbiornika
O1 - zacisk wyjścia odbiornika 1
O2 - zacisk wyjścia odbiornika 2
S2 - zacisk klawisza nr 2
S1 - zacisk klawisza nr 1 (posiada opcję wprowadzenia urządzenia w stan uczenia się)
B - przycisk serwisowy (służy do dodawania i odejmowania urządzenia z systemu)



UWAGA!
Istnieje możliwość zasilania odbiornika napięciem innym niż napięcie zasilające układ Łącznika Fibaro (może to być inna faza lub napięcie o innym nominalne, a nawet napięcie stałe. Szczegółowe dane zawarte są w danych technicznych oraz schematach z rysunku 1).



Trwałość urządzenia zależy od zastosowanego obciążenia. Dla obciążenia rezystancyjnego (żarówki, itp) 8A wynosi ponad 200 000 cykli łączeń. Jeżeli jest to obciążenie indukcyjne, np. jarzeniówka z cosφ = 0.6 należy ograniczyć płynący prąd do około 6A aby urządzenie pracowało niezawodnie równie długo.

WSKAZÓWKI UKŁADANIA ANTENY:



Poprowadzić antenę w możliwie dużej odległości od metalowych elementów (przewody przyłączeniowe, wsporniki pierścieniowe itp.), aby zapobiec zakłóceniom sygnału radiowego.



Metalowe powierzchnie w bezpośrednim otoczeniu (np. metalowe puszki podtynkowe, metalowe listwy ościeżnicowe) mogą wpływać na zdolność odbioru, pogarszając zasięg urządzenia!



Nie należy odcinać lub skracać anteny jej długość jest idealnie dopasowana do pasma, w którym pracuje system



Uwaga!
Należy podkreślić, że tylko przycisk dołączony do zacisku S1 oraz przycisk B uruchamia proces uczenia się urządzenia (Include/Exclude).

SŁOWNICZEK POJĘĆ:

- **INCLUSION (Dodawanie)** - urządzenie wysyła ramkę Node Info, która pozwala dodać je do systemu Fibaro (Home Center)
- **EXCLUSION (Usuwanie)** - usunięcie urządzenia z systemu radiowego Fibaro
- **ASSOCIATION (Asocjacja)** - sterowanie innymi urządzeniami systemu Fibaro
- **MultiChannelAssociation (Asocjacja Wielokanałowa)** - sterowanie innymi urządzeniami wielokanałowymi w systemie Fibaro.

III Uruchomienie Łącznika Fibaro

1. Instalacja Łącznika Fibaro

KROK 1
Podłączyć urządzenie zgodnie ze schematem elektrycznym z rysunku 1. Włączyć napięcie sieciowe 230V.

[Dodanie / Usunięcie] Łącznika Fibaro [do / z] sieci Z-Wave.

KROK 2

Łącznik Fibaro musi być w zasięgu kontrolera Home Center, gdyż tryb dodawania do systemu Fibaro wymaga bezpośredniej komunikacji z kontrolerem.

KROK 3

Rozpoznamy klawisz nr 1. Klawisz który umożliwił załączenie obwodu nr 1 wg schematu

KROK 4

Ustawiamy kontroler Home Center w tryb dodawania urządzenia lub usunięcia do/z sieci (patrz instrukcja kontrolera Home Center).

KROK 5

Łącznik Fibaro dodajemy do sieci wykonując szybkie trzykrotne wciśnięcie klawisza nr 1 lub przycisku B znajdujących się wewnątrz obudowy urządzenia. W przypadku łącznika bistabilnego należy wykonać 3 zmiany stanu.



UWAGA!
Łącznik Fibaro anuluje tryb uczenia się po jednokrotnym wciśnięciu klawisza nr 1. Dlatego czterokrotnie wciśnięcie klawisza nr 1 nie doda urządzenia do sieci. Podobnie jest w przypadku przycisku B



UWAGA!
Łącznik Fibaro domyślnie jest przystosowany do pracy z łącznikami mono-stabilnymi (inaczej łącznik jednobiegunowy lub łącznik dzwonkowy). Dodawanie łącznika Fibaro do sieci z łącznikami bistabilnymi należy zwrócić uwagę czy wszystkie styki łącznika są rozwarłe (wyłączone) gdyż zwarcie styku oznacza włączenie przycisku co uniemożliwi prawidłowe dodanie łącznika Fibaro do sieci.

Na czas instalacji zaleca się stosowanie klawiszy mono-stabilnych lub przycisku B.

KROK 6

Prawidłowe dodanie urządzenia do sieci zostanie zasygnalizowane na kontrolerze (patrz instrukcja kontrolera Home Center).

2. Resetowanie Łącznika Fibaro

Łącznik Fibaro posiada dwie procedury umożliwiające zresetowanie urządzenia.

Sposób I : Resetowanie poprzez procedurę usunięcia Łącznika Fibaro z istniejącej sieci Z-Wave. Usunięcia (ekskludowania) urządzenia można dokonać przy użyciu kontrolera, który ma możliwość usuwania/dodawania urządzeń z sieci Z-Wave (patrz instrukcja kontrolera).

Sposób II : W ciągu 5s po podłączeniu po podłączeniu napięcia sieciowego Łącznik Fibaro umożliwi zresetowanie ustawień poprzez jednokrotne wciśnięcie pierwszego klawisza S1, następnie przytrzymanie drugiego klawisza S2.

3. Kontrola łącznika Fibaro za pomocą łączników mono-stabilnych lub bistabilnych.

Łącznik mono-stabilny (po zwolnieniu przycisku sprężyna samoczynnie odbija przycisk powodując rozłączenie)

- Włączenie / wyłączenie obwodu 1 lub 2 - krótko wcisnąć przycisk odpowiadający załączeniu odpowiedniego obwodu (patrz schemat).

Łącznik bistabilny (działa na zasadzie przełącznika, nie ma sprężyny, która odbija za powrotem po zwolnieniu przycisku)

- Włączenie / wyłączenie obwodu, zmiana pozycji wybranego przycisku na przeciwną do obecnej.

4. Kontrola Łącznika Fibaro za pomocą komendy (Wszystko Włącz / Wszystko Wyłącz) ALL ON/ALL OFF

Łącznik Fibaro obsługuje komendy ALL ON / ALL OFF które mogą być wysłane poprzez kontroler. Komendy ALL ON / ALL OFF z reguły są zaimplementowane w pilotach Z-Wave.

Domyślnie Łącznik Fibaro akceptuje obydwie komendy aktywne ALL ON oraz ALL OFF. Zmianę ustawień można dokonać zapisując odpowiednią wartość do rejestru konfiguracyjnego nr 1 (patrz konfiguracja)

5. Kontrola Łącznika Fibaro za pomocą kontrolera Home Center

Po dodaniu Podwójnego Łącznika Fibaro do sieci Z-wave będzie on reprezentowany w kontrolerze Home Center za pomocą dwóch ikon (jedna ikona reprezentuje jeden kanał)



Rys. 2 Ikony Łącznika Fibaro w kontrolerze Home Center

Włączenie/wyłączenie dołączonego do Łącznika Fibaro urządzenia następuje poprzez wciśnięcie odpowiedniej ikonki ON / OFF

IV Asocjacja

Zastosowanie asocjacji pozwala Łącznikowi Fibaro na bezpośrednie sterowanie innym urządzeniem w sieci z-wave np Ściemniaczem, Łącznikiem (ON-OFF), Sterownikiem Rolet lub sceną (sceną tylko z pośrednictwem kontrolera Home Center).



UWAGA!

Asocjacja umożliwia wysyłanie bezpośrednich komend sterujących między urządzeniami a główny kontroler nie bierze udziału w komunikacji.


Łącznik Fibaro umożliwia asocjacje dwóch grup.

I grupa jest przypisana do klawisza nr 1

II grupa jest przypisana do klawisza nr 2

Łącznik Fibaro umożliwia kontrolę 16 urządzeń zwykłych oraz 7 urządzeń wielokanałowych (MultiChannel) na grupę z czego 1 pole jest zarezerwowane na kontroler sieci. Zaleca się stosowanie nie więcej niż 10 urządzeń gdyż czas jaki potrzebuje urządzenie aby wydią komendę każdemu asocjowanemu urządzeniu może być długi.

Aby dodać asocjację (wykorzystując kontroler Home Center) należy:

Przejdź do opcji urządzenia klikając na ikonę: 

Wybrać zakładkę opcje urządzenia. Następnie należy określić, do której grupy i jakie urządzenia będziemy asocjować. Wysłanie przez kontroler odpowiednich informacji do urządzeń dodanych do grup asocjowanych może zająć nawet kilka minut.



UWAGA!

Jeżeli Łącznik Fibaro wysłał komendy sterujące i zostanie wydana nowa komenda, wówczas następuje przerwanie wysłania aktualnych komend i nastąpi wysłanie nowych komend. (np. gdy ktoś inny wyda polecenie).


Podwójny Łącznik Przekaznikowy FGS221 jest urządzeniem wielokanałowym. Oznacza to, że posiada on dwa niezależne obwody wykonawcze, a każdy z tych obwodów rozpoznawany jest w kontrolerze Home Center jako osobne urządzenie. W związku z czym każdy kanał jest reprezentowany poprzez niezależną ikonę. Kanał pierwszy obsługiwany jest przez przycisk podpięty do zacisku S1 i jest on kanałem głównym (domyślnym).

Asocjację do drugiego kanału Podwójnego Łącznika mogą obsługiwać tylko urządzenia wspierające asocjację wielokanałową!

V Konfiguracja

Poniższe ustawienia są dostępne w interfejsie Fibaro w postaci prostych opcji, które wybieramy zaznaczając odpowiednie pola

Aby przejść do konfiguracji łącznika Fibaro (wykorzystując kontroler Home Center) należy przejść do opcji urządzenia klikając

na ikonę: 

Zmiany wprowadzone w konfiguracji odnoszą się zawsze do dwóch kanałów!

Parametr nr 1 - Aktywacja / dezaktywacja funkcji wszystko włącz / wszystko wyłącz [ALL ON / ALL OFF] wartość domyślna 255

Możliwe parametry konfiguracyjne:

- 255 Domyślna wartość ALL ON aktywne ALL OFF aktywne.
- 0 ALL ON nie aktywne ALL OFF nie aktywne
- 1 ALL ON nie aktywne ALL OFF aktywne
- 2 ALL ON aktywne ALL OFF nie aktywne

Parametr nr 7 – Rodzaj ramki wysyłany do urządzeń asocjowanych. wartość domyślna 0

Możliwe parametry konfiguracyjne:

- 0 - SWITCH BINARY (umożliwia kontrolowanie urządzeń tego samego typu oraz urządzeń firmy Fibaro).

- 1 - BASIC (umożliwia kontrolę wszystkich urządzeń).

Parametr nr 13 – Funkcja umożliwia zmianę [włączenie / wyłączenie] dla klawiszy bistabilnych (Parametr nr 14) wartość domyślna 0

Możliwe parametry konfiguracyjne:

- 0 [Wi / Wyl] działa na zmianę stanu klawisza.

1 Wi jest aktywne na zwarcie styków włącznika. **Wyl** jest aktywne na rozwarcie styków włącznika.

Parametr nr 14 - Rodzaj łącznika, można wybrać pomiędzy łącznikami mono-stabilnym lub bistabilnym. wartość domyślna 0

Możliwość zmiany parametru:

- 0 – włącznik mono-stabilny
- 1 – włącznik bistabilny

Parametr nr 15 – Obsługa ściemniacza – włączenie tej opcji pozwala użytkownikowi ściemniać oświetlenie poprzez zasycanie ściemniacza i przytrzymanie przycisku Podwójnego Łącznika (tylko klawisz monostabilny). wartość domyślna 0

Możliwe parametry konfiguracyjne:

- 0 – Sterowanie ściemniaczem nie aktywne
- 1 – Sterowanie ściemniacza aktywne

Parametr nr 16 - Zapamiętanie stanu urządzenia po zaniku zasilania. Łącznik Fibaro wróci do ostatniego stanu przed zanikiem zasilania. wartość domyślna 0

Możliwość zmiany parametru 0-1

- 0 – Łącznik Fibaro nie pamięta stanu po zaniku zasilania; wraca do stanu wyłączenia
- 1 – Łącznik Fibaro pamięta stan przed zanikiem zasilania.

Możliwość zmiany konfiguracji dla poniższych parametrów od [30 – 33, 40 - 43].

- 0 - DEZAKTYWACJA - urządzenie nie reaguje na ramki alarmowe
- 1 – ALARM PRZEKAŹNIK Wył - urządzenie wyłącza się po wykryciu alarmu
- 2 - ALARM PRZEKAŹNIK Wi - urządzenie włącza się po wykryciu alarmu
- 3 - ALARM FLASHING - urządzenie cyklicznie zmienia swój stan na przeciwny po wykryciu alarmu, przez czas 10 min.

Parametr nr 30 - Alarm generalny, ustawiany dla przełącznika nr 1.

wartość domyślna 3 ALARM FLASHING

Parametr nr 40 - Alarm generalny, ustawiany dla przełącznika nr 2.

wartość domyślna 3 ALARM FLASHING

Parametr nr 31 - Alarm zalania wodą, ustawiany dla przełącznika nr 1.

wartość domyślna 2 ALARM PRZEKAŹNIK Wi

Parametr nr 41 Alarm zalania wodą, ustawiany dla przełącznika nr 2.

wartość domyślna 2 ALARM PRZEKAŹNIK Wi

Parametr nr 32 - Alarm dymu, CO₂. Ustawiany dla przełącznika nr 1.

wartość domyślna 3 ALARM FLASHING

Parametr nr 42 - Alarm dymu, CO₂. Ustawiany dla przełącznika nr 2.

wartość domyślna 3 ALARM FLASHING

Parametr nr 33 - Alarm temperatury, ustawiamy dla przełącznika nr 1.

wartość domyślna 1 ALARM PRZEKAŹNIK Wył

Parametr nr 43 - Alarm temperatury, ustawiamy dla przełącznika nr 2.

wartość domyślna 1 ALARM PRZEKAŹNIK Wył

Parametr nr 39 - Czas aktywnego alarmu

wartość domyślna 600 [word]

VI Dodatkowa funkcjonalność

Obsługa ramek alarmowych

System Fibaro umożliwia ustawienie reakcji urządzeń na sytuacje alarmowe (reakcja na ramki ALARM_REPORT oraz SENSOR_ALARM_REPORT). Podwójny Łącznik przekaznikowy Fibaro obsługuje następujące typy alarmów:

- Alarm ogólnego przeznaczenia- GENERAL PURPOSE ALARM
 - Alarm dymu -ALARM CO₂, ALARM CO, ALARM SMOKE
 - Alarm zalania wodą -ALARM WATER
 - Alarm temperatury -ALARM HEAT
- Ramki alarmowe są wysyłane przez urządzenia będące sensorami systemu (np. czujniki zalania, czujniki dymu, czujniki ruchu itp.).

Urządzenie może reagować w następujący sposób na otrzymane ramki (ustawień dokonuje się w parametrach konfiguracyjnych patrz punkt V konfiguracja):

- 0 - DEZAKTYWACJA - urządzenie nie reaguje na ramki alarmowe
- 1 - ALARM OFF - urządzenie wyłącza się po wykryciu alarmu
- 2 - ALARM ON - urządzenie włącza się po wykryciu alarmu
- 3 - ALARM FLASHING - urządzenie cyklicznie zmienia swój stan na przeciwny po wykryciu alarmu (gaśnie i zapala się naprzemiennie) Podwójny Łącznik przekaznikowy Fibaro posiada dwie niezależne grupy alarmowe (tzn. każdy z kanałów urządzenia może reagować w indywidualny sposób na otrzymane ramki alarmowe).

VII Obsługa Łącznika Fibaro

Łącznik Fibaro można obsługiwać za pomocą następujących elementów obsługi:

- dowolny kontroler kompatybilny z systemem (np. kontroler Home Center)
- za pomocą PC, korzystając z przeglądarki internetowej
- telefon komórkowy (np. iPhone oraz telefony innych producentów z odpowiednią aplikacją sterującą)
- urządzeń typu tablet (np. iPad)
- przez podłączone do wyjść S1 i S2 łącznika przyciski
- za pomocą przycisku serwisowego B znajdującego się wewnątrz obudowy (aktywuje wejście S1)

VIII Postępowanie w razie zakłóceń

Urządzenie nie reaguje na zaprogramowany nadajnik:

- Upewnij się, że maksymalny zasięg nie został przekroczony i na drodze sygnału nie znajdują się przeszkody w postaci powierzchni metalowych, jak np. szafy z metalu, żelbetowe stropy i ściany nośne itp.
- Upewnij się, czy urządzenie nie znajduje się w trybie programowania.
- Ewentualnie jeszcze raz powtórzyc proces uczenia.

IX Warunki gwarancji

1. Gwarantem jakości Urządzenia jest FIBAR GROUP Sp. z o.o. (dalej „Producent”) z siedzibą w Poznaniu, ul. Czapłowska 6A; 60-453 Poznań, wpisana do rejestru przedsiębiorców Krajowego Rejestru Sądowego prowadzonego przez Sąd Rejonowy w Poznaniu, VIII Wydział Gospodarczy Krajowego Rejestru Sądowego pod numerem: 370151, NIP 7811858097, REGON: 301595664, kapitał zakładowy 5000 zł.

2. Producent ponosi odpowiedzialność za wadliwe działanie Urządzenia wynikające z wad fizycznych (materiałowych bądź produkcyjnych) tkwiące w Urządzeniu w okresie 12 miesięcy od daty jego sprzedaży.

3. Gwarancja obowiązuje i jest stosowana wyłącznie na terytorium Rzeczpospolitej Polskiej.

4. W okresie Gwarancji, Gwarant zobowiązuje się do bezpłatnego usunięcia ujawnionych wad poprzez dokonanie naprawy lub wymiany (według wyłączonego uznania Gwaranta) wszelkich wadliwych elementów Urządzenia na części nowe lub regenerowane wolne od wad. W przypadku niemożności dokonania naprawy, Gwarant zastrzega sobie prawo do wymiany Urządzenia na nowy lub regenerowany egzemplarz wolny od wad, którego stan fizyczny nie będzie gorszy od stanu Urządzenia będącego własnością Klienta.

5. Jeżeli w szczególnych sytuacjach (np. brak Urządzenia w ofercie handlowej) wymiana Urządzenia na ten sam typ jest niemożliwa Gwarant może wymienić Urządzenie na inny o najbardziej zbliżonych parametrach technicznych. Takie działanie uważa się za wykonanie obowiązków Gwaranta. Gwarant nie zwraca pieniędzy za zakupione Urządzenie.

6. Posiadacz ważnego dokumentu gwarancyjnego zgłasza roszczenia z tytułu gwarancji za pośrednictwem serwisu gwarancyjnego. Pamiętaj: zanim dokonasz zgłoszenia gwarancyjnego skorzystaj z naszej telefonicznej lub internetowej pomocy technicznej. W więcej niż połowie przypadków problemy użytkowników udaje się rozwiązać zdalnie co pozwala uniknąć straty czasu i kosztów z tytułu niepotrzebnie uruchamianej procedury gwarancyjnej. Jeśli zdalne rozwiązanie problemu nie będzie możliwe, Klient zostanie poproszony o wypełnienie formularza zgłoszeniowego w celu uzyskania autoryzacji poprzez stronę internetową www.fibargroup.com W przypadku poprawnego zgłoszenia reklamacyjnego otrzymamy Państwo potwierdzenie jego przyjęcia oraz unikalny numer zgłoszenia (RMA).

7. Istnieje także możliwość telefonicznego zgłoszenia reklamacji. W takim przypadku rozmowa zostanie nagrana o czym konsultant przedzi Klienta przed przyjęciem zgłoszenia reklamacyjnego. Bezpośrednio po dokonaniu zgłoszenia, konsultant poinformuje Państwa o numerze zgłoszenia (tzw. numer RMA).

8. W przypadku dokonania prawidłowego zgłoszenia reklamacyjnego, przedstawiciel Autoryzowanego Serwisu Gwarancyjnego (dalej „ASG”) skontaktuje się z Klientem i ustali datę i miejsce wizyty techników, którzy zbadają poprawność działania zainstalowanego Urządzenia w obecności Klienta.

9. Ujawnione w okresie gwarancji wady zostaną usunięte najdłej w ciągu 30 dni, licząc od daty dostarczenia Urządzenia do ASG. Okres trwania gwarancji ulega przedłużeniu o czas, w którym Urządzenie było do dyspozycji ASG.

10. Reklamowane Urządzenie winno być udostępnione przez Klienta wraz z kompletnym wyposażeniem standardowym i dokumentami potwierdzającymi jego zakup.

11. Części wymienione w ramach gwarancji stanowią własność Producenta. Wszystkie części wymienione w procesie reklamacyjnym są objęte gwarancją do końca okresu gwarancji podstawowej Urządzenia. Okres trwania gwarancji na wymienioną część nie ulega przedłużeniu.

12. Koszt dojazdu do reklamowanego Urządzenia lub dostarczenia reklamowanego Urządzenia do serwisu ponosi Gwarant. W przypadku nieuzasadnionego wezwania serwisu, Serwis ma prawo obciążyć Klienta kosztami dojazdu i kosztami manipulacyjnymi związanymi z wyjaśnieniem sprawy.

13. ASG odmawia przyjęcia reklamacji tylko w przypadku:
- stwierdzenia użytkownika Urządzenia niezgodnie z przeznaczeniem i instrukcją obsługi,

- udostępnienia przez Klienta Urządzenia niekompletnego, bez osprzętu, bez tabliczki znamionowej,
- stwierdzenia przyczynny usterki innej niż wada materiałowa bądź produkcyjna tkwiąca w Urządzeniu,
- nowego dokumentu gwarancyjnego oraz braku dowodu zakupu.

14. Gwarant nie odpowiada za szkody w mieniu wyrządzone przez wadliwe Urządzenie. Gwarant nie ponosi odpowiedzialności za straty pośrednie, uboczne, szczególne, wynikowe lub za straty moralne, ani za szkody, w tym także między innymi za utracone korzyści, oszczędności, dane, utracone pożytków, roszczenia stron trzecich oraz wszelkie szkody majątkowe lub osobowe wynikające lub związane z korzystaniem z niniejszego Urządzenia.

15. Gwarancja jakości nie obejmuje:

- uszkodzeń mechanicznych (pęknięcia, złamania, przecięcia, przetarcia, fizyczne odczłuszczenia spowodowane uderzeniem, upadkiem bądź zrzuceniem na Urządzenie innego przedmiotu lub eksploatacją niezgodną z przeznaczeniem Urządzenia określonym w instrukcji obsługi);
- uszkodzeń wynikłych z przyczyn zewnętrznych np: powodzi, burzy, pożaru, uderzenia pioruna, kłęsk żywiołowych, zanieczyszczenia ziemi, wojny, niepokojów społecznych, siły wyższej, nieprzewidzianych wypadków, kradzieży, zalania cieczą, wycieku baterii, warunków pogodowych; działania promieni słonecznych, piasku, wilgoci, wysokiej lub niskiej temperatury, zanieczyszczenia powietrza;
- uszkodzeń spowodowanych przez nieprawidłowo działającą oprogramowanie, na skutek ataku wirusa komputerowego, bądź nie stosowanie aktualizacji oprogramowania zgodnie z zaleceniami Producenta;
- uszkodzeń wynikłych z: przepięć w sieci energetycznej lub/i telekomunikacyjnej lub z podłączenia do sieci energetycznej w sposób niezgodny z instrukcją obsługi lub z powodu przyłączenia innych produktów których podłączenie nie jest zalecane przez Producenta.
- wywołane pracą bądź składowaniem Urządzenia w skrajnie niekorzystnych warunkach tzn. dużej wilgotności, zapylenia, zbyt niskiej (mroź) bądź zbyt wysokiej temperatury otoczenia. Szczegółowe warunki w jakim dopuszczalne jest użytkowanie Urządzenia określa instrukcja obsługi;
- z uszkodzeniami powstałymi na skutek wykorzystywania akcesoriów nie zalecanych przez Producenta
- spowodowane wadliwą instalacją elektryczną użytkownika, w tym zastosowaniu niewłaściwych bezpieczników;
- uszkodzenia wynikłe z zaniechania przez Klienta czynności konserwacyjnych i obsługowych przewidzianych w instrukcji obsługi;
- uszkodzenia wynikłe ze stosowania nieoryginalnych, niewłaściwych dla danego modelu części zamiennych i wyposażenia, wykonywaniem napraw i przeróbek przez osoby nieupoważnione;
- usterki powstałe wskutek kontynuowania pracy niesprawnym Urządzeniem czy osprzętem.

16. W zakres napraw gwarancyjnych nie wchodzi okresowe konserwacje i przeglądy Urządzenia, a w szczególności czyszczenia, regulacje, sprawdzenia działania, korekta błędów obsługi lub programowania parametrów oraz inne czynności, do których wykonania powołany jest użytkownik (Kupujący). Gwarancja nie obejmuje naturalnego zużycia elementów Urządzenia oraz innych części wymienionych w instrukcji użytkownika oraz dokumentacji technicznej posiadających określony czas działania.

17. Jeśli rodzaj uszkodzenia produktu nie jest objęty gwarancją, Producent zastrzega sobie prawo usunięcia takiej usterki zgodnie z własnym uznaniem, dokonując naprawy uszkodzonej lub zniszczonej części lub umożliwiającej wejście w posiadanie koniecznych do naprawy lub wymiany podzespołów.

18. Gwarancja na sprzedany towar nie wyłącza, nie ogranicza ani nie zawieszają uprawnień kupującego wynikających z niezgodności towaru z umową.



Urządzenie to można stosować we wszystkich urządzeniach posiadających certyfikat Z-Wave; powinno współpracować również z urządzeniami innych producentów.

Każde urządzenie kompatybilne z Z-Wave można dodać do systemu Fibaro.

FIBARGROUP FIBARO

W przypadku pytań technicznych należy zwracać się do centrali obsługi klienta w Państwa kraju.

www.fibargroup.com